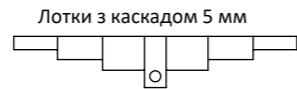
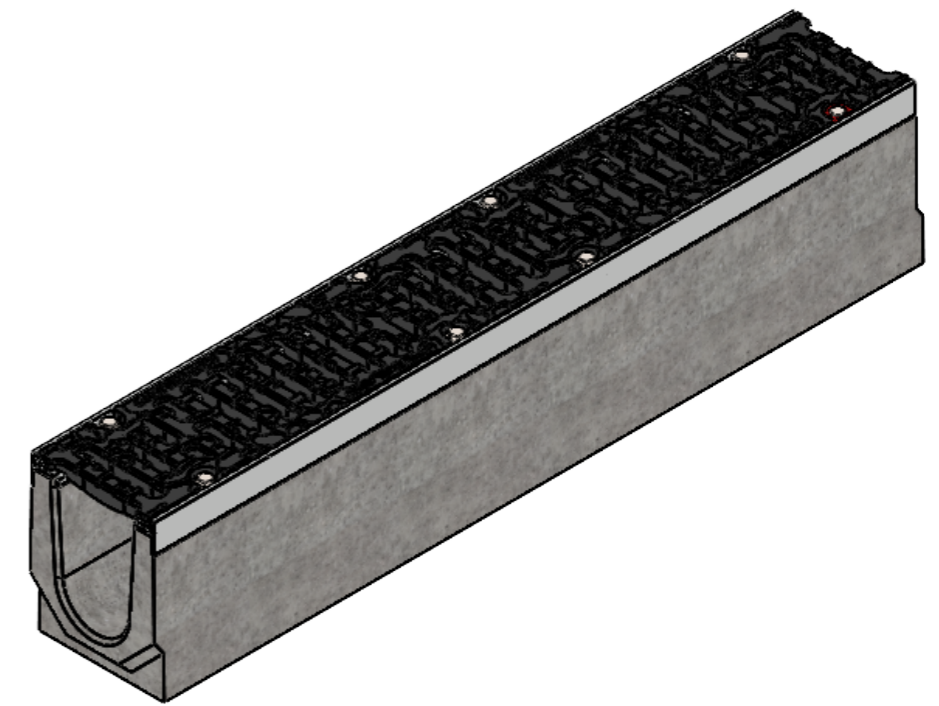


Лотки з Решіткою E600

Лотки з Решіткою E600 та вертикальним випуском 110



Артикул	Н/н, мм	Маса, кг	Артикул	Н/н, мм	Маса, кг	Артикул	Н/н, мм	Маса, кг	Артикул	Н/н, мм	Маса, кг
04007155/230	230	57,1	04007155/230-225	230/225	56,2	0400715509/230-P110	230	56,0	0400715509/230-225-P110	230/225	55,2
04007155/225	225	56,4	04007155/225-220	225/220	55,6	0400715509/225-P110	225	55,4	0400715509/225-220-P110	225/220	54,6
04007155/220	220	55,7	04007155/220-215	220/215	54,9	0400715509/220-P110	220	54,7	0400715509/220-215-P110	220/215	53,9
04007155/215	215	55,0	04007155/215-210	215/210	54,2	0400715509/215-P110	215	54,0	0400715509/215-210-P110	215/210	53,2
04007155/210	210	54,3	04007155/210-205	210/205	53,5	0400715509/210-P110	210	53,3	0400715509/210-205-P110	210/205	52,5
04007155/205	205	53,7	04007155/205-200	205/200	52,8	0400715509/205-P110	205	52,6	0400715509/205-200-P110	205/200	51,8
04007155/200	200	53,0	04007155/200-195	200/195	52,2	0400715509/200-P110	200	52,0	0400715509/200-195-P110	200/195	51,2
04007155/195	195	52,3	04007155/195-190	195/190	51,5	0400715509/195-P110	195	51,3	0400715509/195-190-P110	195/190	50,5
04007155/190	190	51,6	04007155/190-185	190/185	50,8	0400715509/190-P110	190	50,6	0400715509/190-185-P110	190/185	49,8
04007155/185	185	50,9	04007155/185-180	185/180	50,1	0400715509/185-P110	185	49,9	0400715509/185-180-P110	185/180	49,1
04007155/180	180	50,3	04007155/180-175	180/175	49,4	0400715509/180-P110	180	49,2	0400715509/180-175-P110	180/175	48,4
04007155/175	175	49,6	04007155/175-170	175/170	48,8	0400715509/175-P110	175	48,6	0400715509/175-170-P110	175/170	47,8
04007155/170	170	48,9	04007155/170-165	170/165	48,1	0400715509/170-P110	170	47,9	0400715509/170-165-P110	170/165	47,1
04007155/165	165	48,2	04007155/165-160	165/160	47,4	0400715509/165-P110	165	47,2	0400715509/165-160-P110	165/160	46,4
04007155/160	160	47,5	04007155/160-155	160/155	46,7	0400715509/160-P110	160	46,5	0400715509/160-155-P110	160/155	45,7
04007155/155	155	46,9	04007155/155-150	155/150	46,0	0400715509/155-P110	155	45,8	0400715509/155-150-P110	155/150	45,0
04007155/150	150	46,2	04007155/150-145	150/145	45,4	0400715509/150-P110	150	45,2	0400715509/150-145-P110	150/145	44,4
04007155/145	145	45,5	04007155/145-140	145/140	44,7	0400715509/145-P110	145	44,5	0400715509/145-140-P110	145/140	43,7
04007155/140	140	44,8	04007155/140-135	140/135	44,0	0400715509/140-P110	140	43,8	0400715509/140-135-P110	140/135	43,0
04007155/135	135	44,1	04007155/135-130	135/130	43,3	0400715509/135-P110	135	43,1	0400715509/135-130-P110	135/130	42,3
04007155/130	130	43,5	04007155/130-125	130/125	42,6	0400715509/130-P110	130	42,4	0400715509/130-125-P110	130/125	41,6
04007155/125	125	42,8	04007155/125-120	125/120	42,0	0400715509/125-P110	125	41,8	0400715509/125-120-P110	125/120	41,0
04007155/120	120	42,1									



Допустиме відхилення фактичної маси від номінальної може становити до 8%

РОЗМІРИ ВКАЗАНО В МІЛІМЕТРАХ		ПОКРИТТЯ:		ГОСТРІ КРОМКИ ТА КРАЇ ПРИТУПИТИ		НЕ МАСШТАБУВАТИ КРЕСЛЕННЯ		ВЕРСІЯ	
ДОПУСКИ: ISO 2768 - C									
ЛІНІЙНІ:									
КУТОВІ:									
В.КОНТ.	Олендер	ПІДПИС	ДАТА			НАЙМЕНУВАННЯ:			
П.КОНТ.	Киселиця		07.11.23			Лоток водовідвідний бетонний Pro DN100 Н120-230 з решіткою чавунною щілинною E600			
Т.КОНТ.						АРТИКУЛ:		A3	
Н.КОНТ.		МАТЕРІАЛ:		Бетон, Чавун					
ЗАТВЕР.	Малиновський								
		МАСА: КГ				МАСШТАБ: 1:5		ЛИСТ 1 з 1	